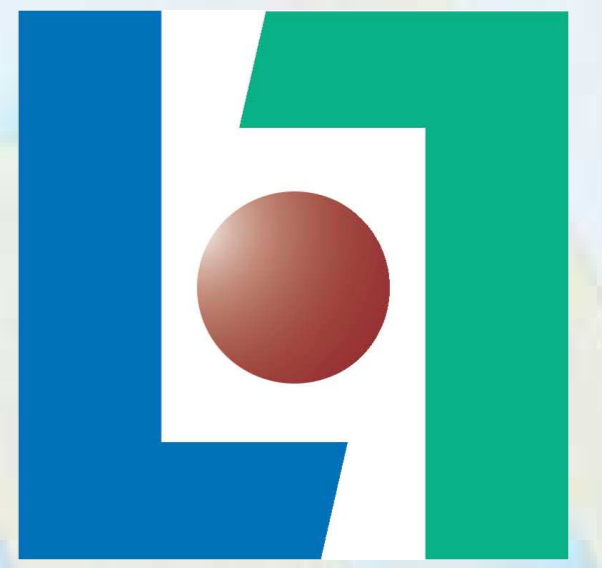


# Le Projet Smart Cards Grid

le 26 janvier 2006



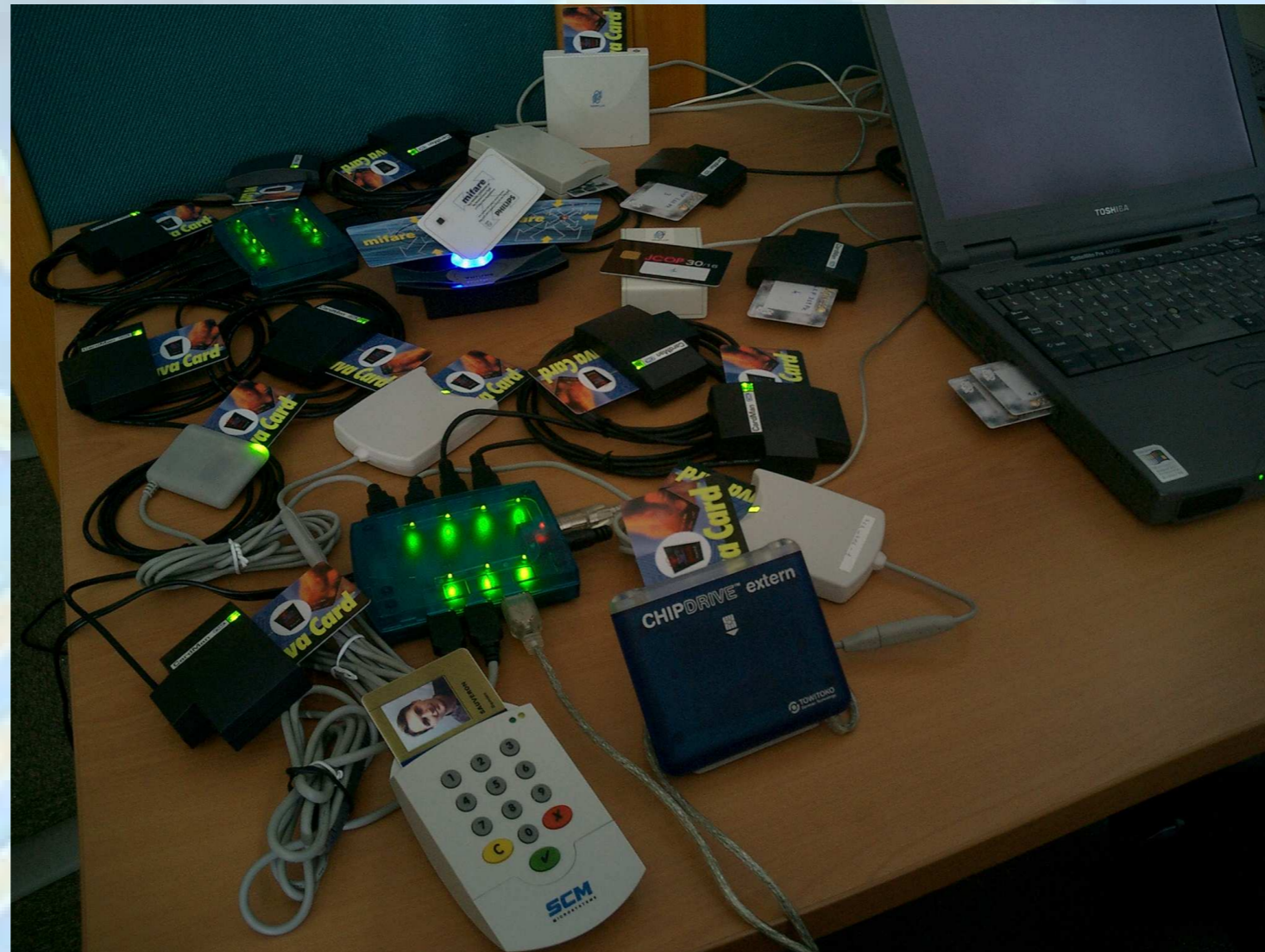
## Buts

- > calcul sécurisé
  - données/code secrets
- > mobilité
  - pervasive, instable

## Qui ?



Equipe SOD  
<http://www.labri.fr/>



## Pourquoi Java Card ?

- faible coût
- facile à manipuler
- disponible maintenant
- standard
- basée sur Java™

## Pourquoi une Grille ?

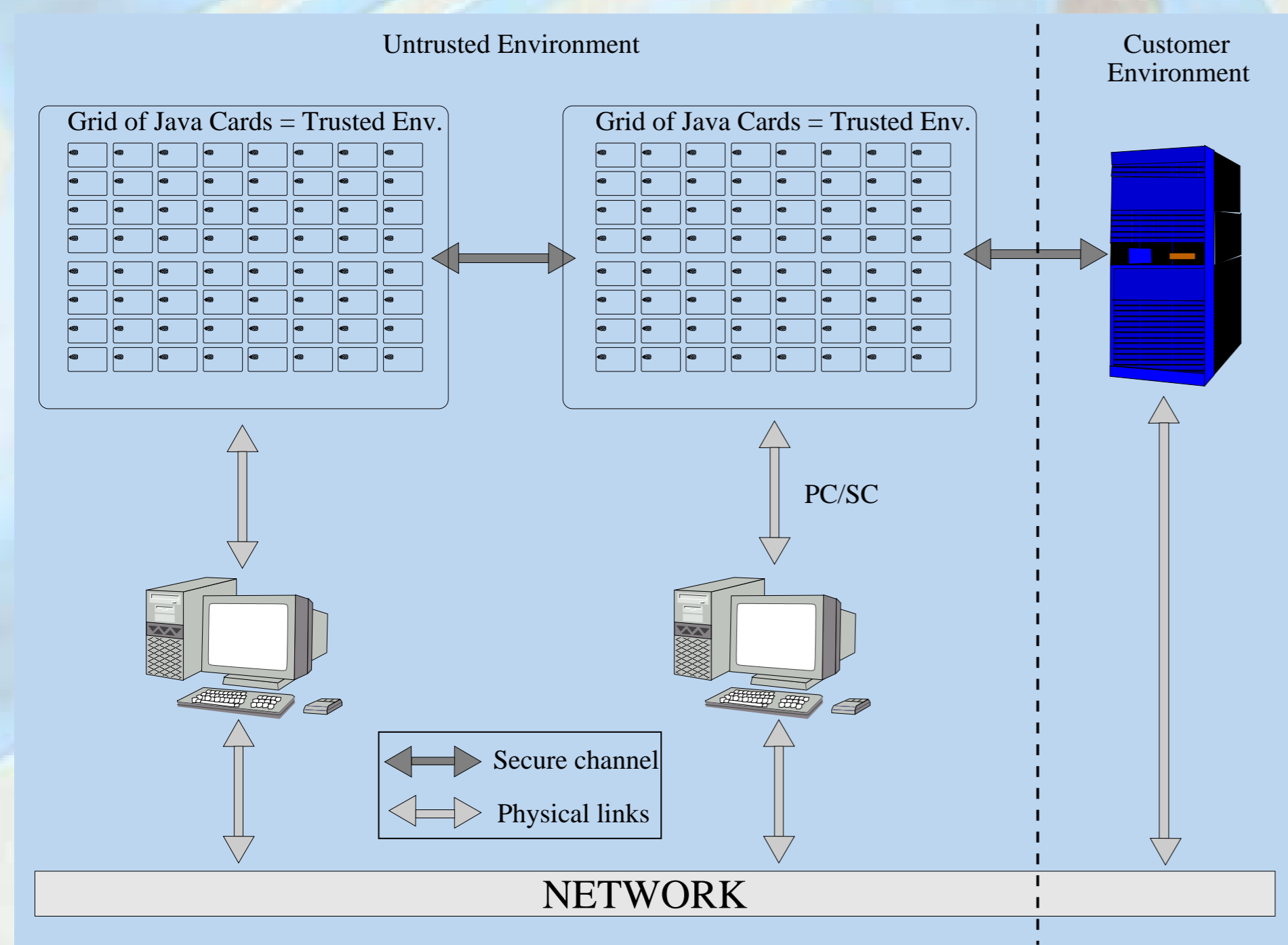
- "grids everywhere :-)"
- un nombre de cartes significatif
- extensible

## Applications

- ✓ Santé et services
- ✓ Banques
- ✓ Téléphonie mobile

## Standards Logiciels

- > Système d'exploitation: de type Unix
- > Open Source PC/SC Lite & driver CCID
- > Java pour les cartes et l'environnement
- > JPC/SC



## Plate-forme matérielle initiale



20 lecteurs à contact

2 lecteurs sans contact



1 clavier de saisie de pin

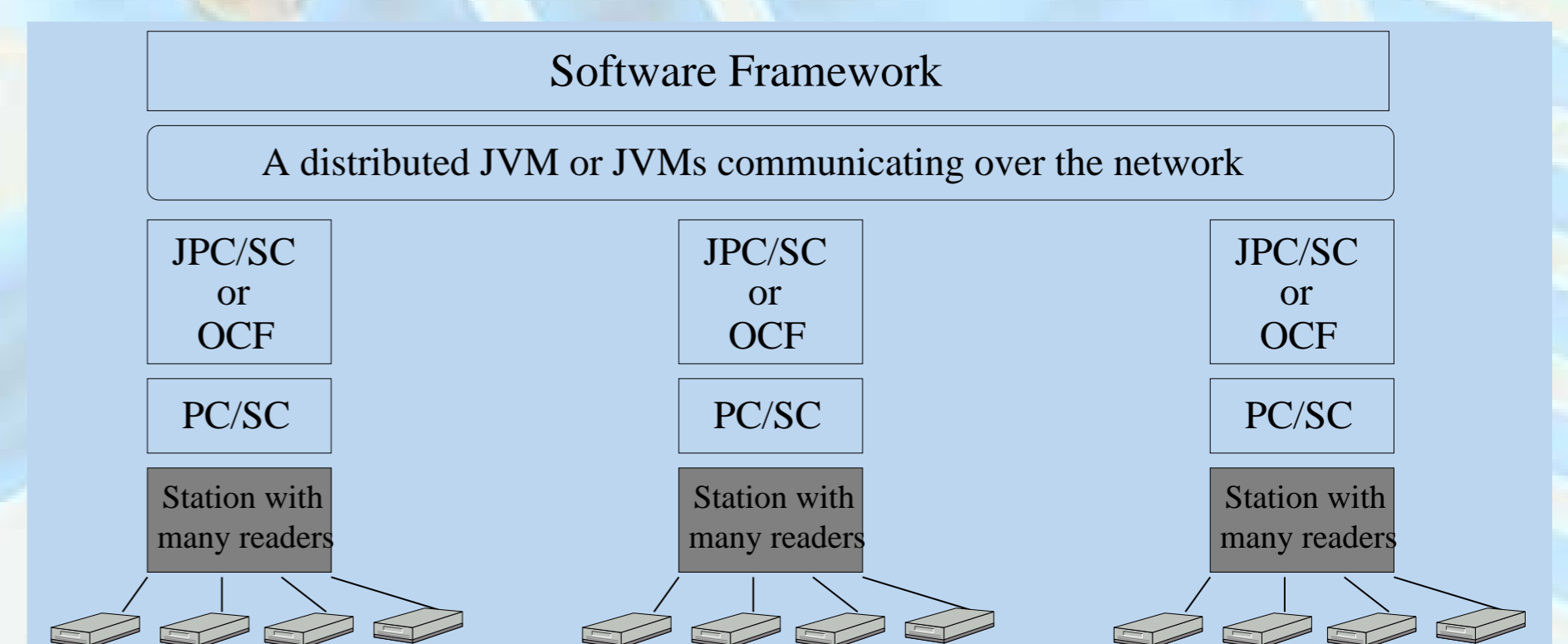


30 Java Cards JCOP31 dual interface  
20 Java Cards GemXpresso PRO 64K



2 PCs & Hubs USB

**Contacts:** [Serge.Chaumette@labri.fr](mailto:Serge.Chaumette@labri.fr)  
[Damien.Sauveron@labri.fr](mailto:Damien.Sauveron@labri.fr)  
[Achraf.Karray@labri.fr](mailto:Achraf.Karray@labri.fr)



## Projet Soutenu entre autres par :



IBM  
BlueZ  
Secure Systems

